

# Procontrol<sup>®</sup> IP-PT100-08A

8 csatornás mérőeszköz

---

*Felhasználói kézikönyv*

Verzió: 2

2007.

**© 2007 Procontrol Electronics Ltd.**

Minden jog fenntartva.

A Worktime, a Workstar, a WtKomm, IPThermo a Procontrol Electronics Ltd. hivatalos terméknevei. A dokumentumban található védjegyek a bejegyzett tulajdonosok tulajdonát képezik.

A Procontrol Electronics Ltd. fenntartja ezen dokumentum szerzői jogait: a dokumentumot a vásárló vállalaton kívüliek részére sokszorosítani, módosítani, publikálni – akár részben, akár egészben - csak a szerző előzetes írásbeli engedélyével szabad.

A Procontrol Electronics Ltd. bármikor megváltoztathatja a dokumentumot és a szoftvert anélkül, hogy erről tájékoztatást adna ki.

A Procontrol Electronics Ltd. nem vállal felelősséget a szoftver vagy dokumentáció pontosságáért, valamely konkrét alkalmazásra való megfelelőségéért vagy használhatóságáért.

# Tartalomjegyzék

---

<b>Tartalomjegyzék.....</b>	<b>3</b>
<b>Használati és telepítési útmutató .....</b>	<b>4</b>
Köszöntés .....	4
Biztonsági óvintézkedések .....	5
Bevezetés .....	6
Tulajdonságok: .....	6
Működési adatok: .....	7
A méréshez szükséges eszközök: .....	7
Az első használat.....	8
A készülék működésének próbája, és az élesztés .....	8
A mérési elrendezés összeállítása: .....	12
Kikapcsolás .....	13
<b>Kapcsolat a gyártóval .....</b>	<b>14</b>

## Használati és telepítési útmutató

---

### *Köszöntés*

Köszönjük, hogy a Procontrol terméke mellett döntött.

A Procontrol Electronics Ltd. az 1980-as évek közepe óta foglalkozik az automatizált elektronikai mérés területével, termékeit az összegyűjtött tapasztalatok és a számos elégedett felhasználó javaslatai alapján fejlesztette és fejleszti ma is.

Rendszereink Magyarország számos vállalatánál üzemelnek, kis létszámú műhelyektől országos telephelyhálózattal rendelkező nagyvállalatokig.

Reméljük, hogy termékeinket és szolgáltatásainkat Önök is megelégedéssel fogják használni.

### *Biztonsági óvintézkedések*

Kérjük, olvassa el gondosan a következő figyelmeztetéseket, mielőtt használná az eszközt. Használja a terméket rendeltetésszerűen, az ebben az útmutatóban leírt eljárásoknak megfelelően. Cégünk nem vállal felelősséget a nem rendeltetésszerű használatból eredő károkért.

- Ne kísérelje meg szétszerelni vagy megváltoztatni e termék egyetlen részét sem!
- Ne tárolja a megadott tartományon kívül eső hőmérsékleteken és ne működtesse a megadott tartományon kívül eső környezetben, mivel az a termék élettartamát csökkenti vagy a termék meghibásodásához vezethet.
- Ne hagyja, hogy ez a termék vízzel vagy más folyadékokkal kerüljön érintkezésbe! A termék folyamatos használata ilyen környezetben tüzet vagy áramütést okozhat.
- Ne helyezze a terméket hőforrás közelébe, illetve ne tegye ki az eszközt közvetlen láng vagy hő hatásának, mivel az eszköz olyankor felrobbanhat.
- A készüléket csak arra használja, amire a gyártó tervezte!

#### **A biztonságról**

Csak a készülékhez mellékelt tápegységet használja. Ha nem a gyártó által mellékelt tápegységet használja, győződjön meg róla, hogy az megfelel az ide vonatkozó nemzeti szabványoknak. Ha a tápegység bármilyen módon hibás, lépjen kapcsolatba a gyártóval.

A készüléket csak e kézikönyv specifikációjáról szóló részében leírt áramforrásról üzemeltesse. Ne nyissa ki az eszközt. A készülékben nincsenek felhasználó által javítható alkatrészek.

#### **Tűz és áramütés elkerüléséhez:**

Ügyeljen arra, hogy a gyerekek ne dobjanak és ne nyomjanak be különféle tárgyakat a készülék házának nyílásain. Egyes belső

alkatrészek életveszélyt is okozható feszültség alatt vannak.

Ne szereljen fel olyan tartozékokat, amelyeket nem ehhez az eszközhöz terveztek. Ha a készüléket huzamosabb ideig nem használja, valamint villámlás esetén, húzza ki a tápkábelt a fali aljzatból.

#### **Telepítéskor**

Ügyeljen arra, hogy a tápkábelre ne tegyen semmit, és ne is guruljon rá semmi, valamint ne helyezze az eszközt olyan helyre, ahol a tápkábel megsérülhet. Ne használja a készüléket víz közelében, például fürdőkád, mosdó, mosogató, szárítóedény vagy medence közelében, illetve nedves pincében.

A monitor házán olyan nyílások is vannak, amelyek a működés során keletkező hő távozását teszik lehetővé. Ha ezeket a nyílásokat elzárja, az összegyülemelő hőtől a készülék meghibásodhat, és ez tűzhez vezethet. Ne tegye a készüléket radiátor vagy más hőforrás közelébe vagy fölé.

#### **Tisztításkor**

A kijelző tisztítása előtt húzza ki az eszközt. Enyhén nedves (nem vizes) ruhát használjon. Ne fújjon aeroszol típusú tisztítószer közvetlenül a képernyőre, mert a túlzott mértékű nedvesség áramütéshez vezethet.

#### **Általános jogok és felelőségek**

Az eszköz gyártására a Procontrol Kft-nek kizárólagos joga van, ezért a berendezés egészének ill. bármely részének lemásolása, duplikálása TILOS!

A Procontrol Kft. fenntartja a jogot, hogy a kiadott leírásban rögzített adatokat bármikor, előzetes bejelentési kötelezettség nélkül megváltoztassa, azoktól eltérjen.

A Procontrol Kft. semmiféle felelősséget nem vállal az eszköz használatáért és alkalmazása következményeiért.

### *Bevezetés*

Az IP-PT100-08A egy 8 csatornás mérőeszköz, amihez 8db PT100 hőmérőelem csatlakoztatható. A készülék célja a mért értékek digitális továbbítása.



### *Tulajdonságok:*

- 8 csatornás mérőeszköz
- 8db PT100 hőmérőelem csatlakoztatható
- 16 bit felbontás
- Online üzemmód
- a mért érték digitális továbbítása
- 12 DC tápellátás
- Könnyű szerelhetőség
- Egyedi igény szerint módosítható belső (terminál) és Windows programok (saját fejlesztésű programok)

- Felhasználó által módosítható paraméterek
- Nagy megbízhatóság
- Kültéri kivitelben is rendelhető
- Internet TCP/IP kommunikáció

### *Működési adatok:*

- Tápfeszültség 12-40V AC/DC
- Teljesítményfelvétel: max. 3 VA
- Szükséges kábeltípus az Ethernet csatlakoztatáshoz: CAT5, vagy jobb
- Üzemi hőmérséklettartomány: -25 - +50 °C
- Tárolási hőmérséklettartomány: -40 - +60 °C
- Üzemi relatív páratartalom: max. 80%
- Tárolási relatív páratartalom: max. 90%

### *A méréshez szükséges eszközök:*

- IP-PT100-08A mérésadatgyűjtő terminál
- PT100-as hőmérő szenzor(ok)
- IP Thermo for Windows szoftvercsomag (vagy Telnet program)

### *Az első használat*

- Távolítsa el minden csomagolóanyagot a terminálról.
- Csatlakoztassa a PT100 mérőelemeket az eszközre.

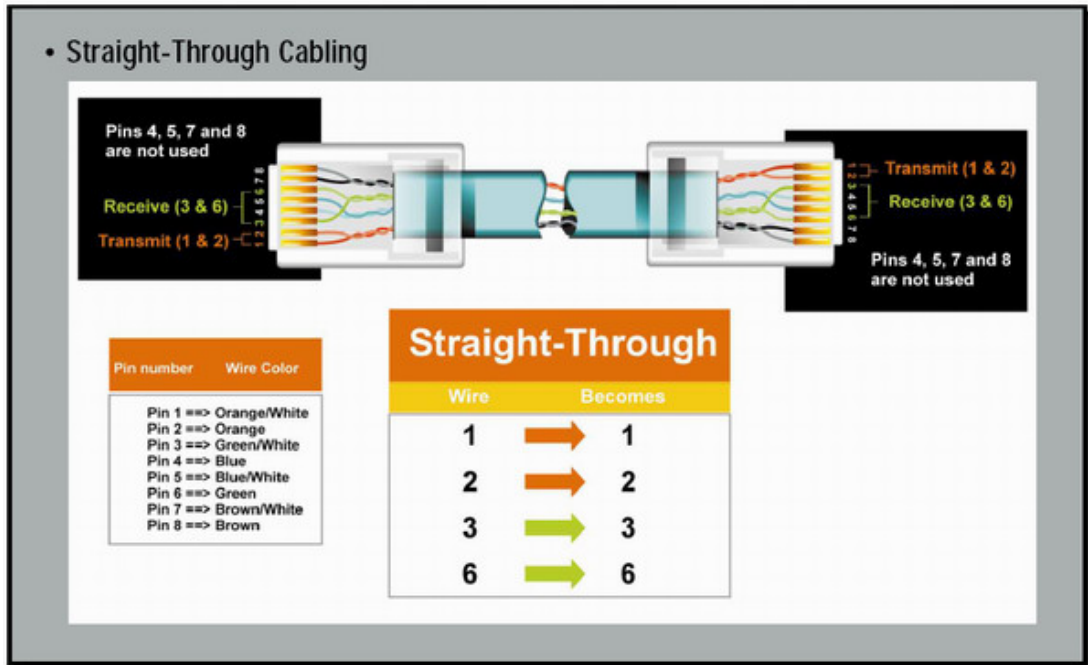
### *A készülék működésének próbája, és az élesztés*

Az alábbi leírás a készülék kipróbálásának, helyes működése ellenőrzésének egyik legegyszerűbb módja:

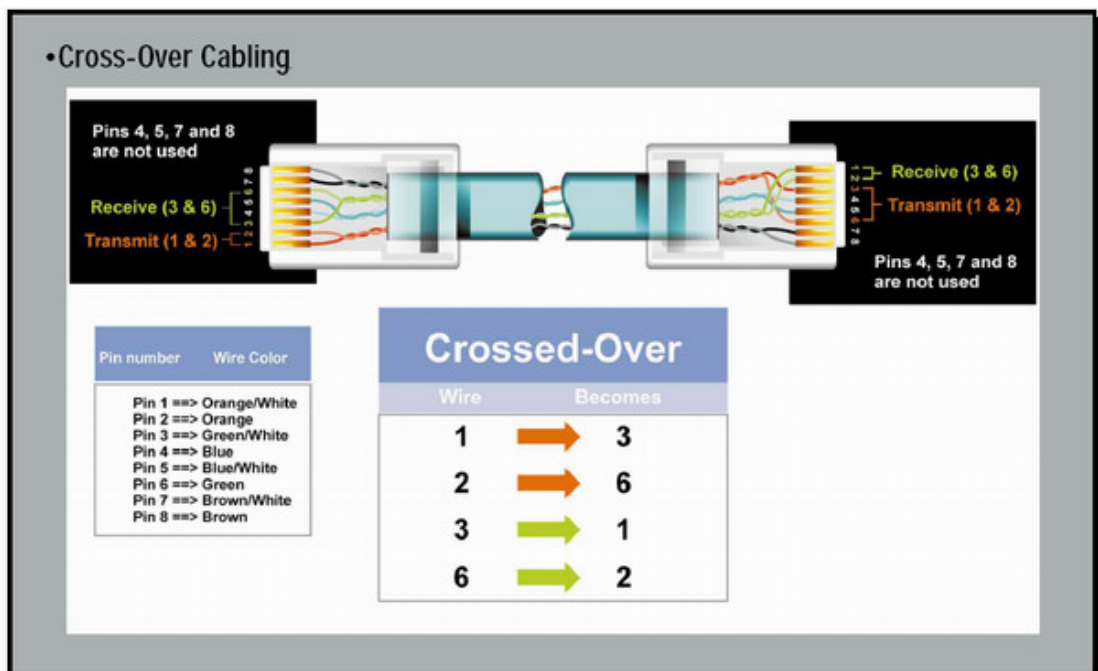
- MS Windows 2000 vagy XP Operációs rendszerű számítógépre csatlakoztassuk az eszközt
- A készülékhez tartozó 220V-os hálózati adaptert csatlakoztassuk a konnektorba
- RS232 csatlakozás esetén
  - A készülékhez mellékelte soros kábellel kössük a géphez
  - Töltsük le, és indítsuk el a <http://bray.velenje.cx/avr/terminal> web címen elérhető Soros Terminál programot.
  - Állítsuk be 115000 baud -ra
  - Nyissuk meg vele a kijelölt soros portot (Connect)
- Ethernet csatlakozás esetén (A kiépített Ethernet hálózat egy szabad végpontjára)
  - **FONTOS:** A készülék kizárólag olyan HUB, vagy SWITCH eszközökkel működik együtt, amelyek a 10 MBit Ethernet hálózatot támogatják
  - A számítógépes Ethernet hálózat nem mindenütt könnyen elérhető, ezért az Ethernetes készülék próbájára két megoldást is javasolunk. Ha lehetőség van rá, akkor egy, már a hálózaton lévő számítógép Ethernet csatlakozásán próbáljuk a berendezést:



**Vagy:** A számítógép hálózat egyik szabad végpontját egy egyenes (Straight-Trough) patch kábelrel kössük a készülékbe



- **Vagy:** A saját gép beépített hálózati csatolójára keresztezett, fordító (Cross-Over) patch kábelrel kössük a készülékbe (link kábel néven is fut)



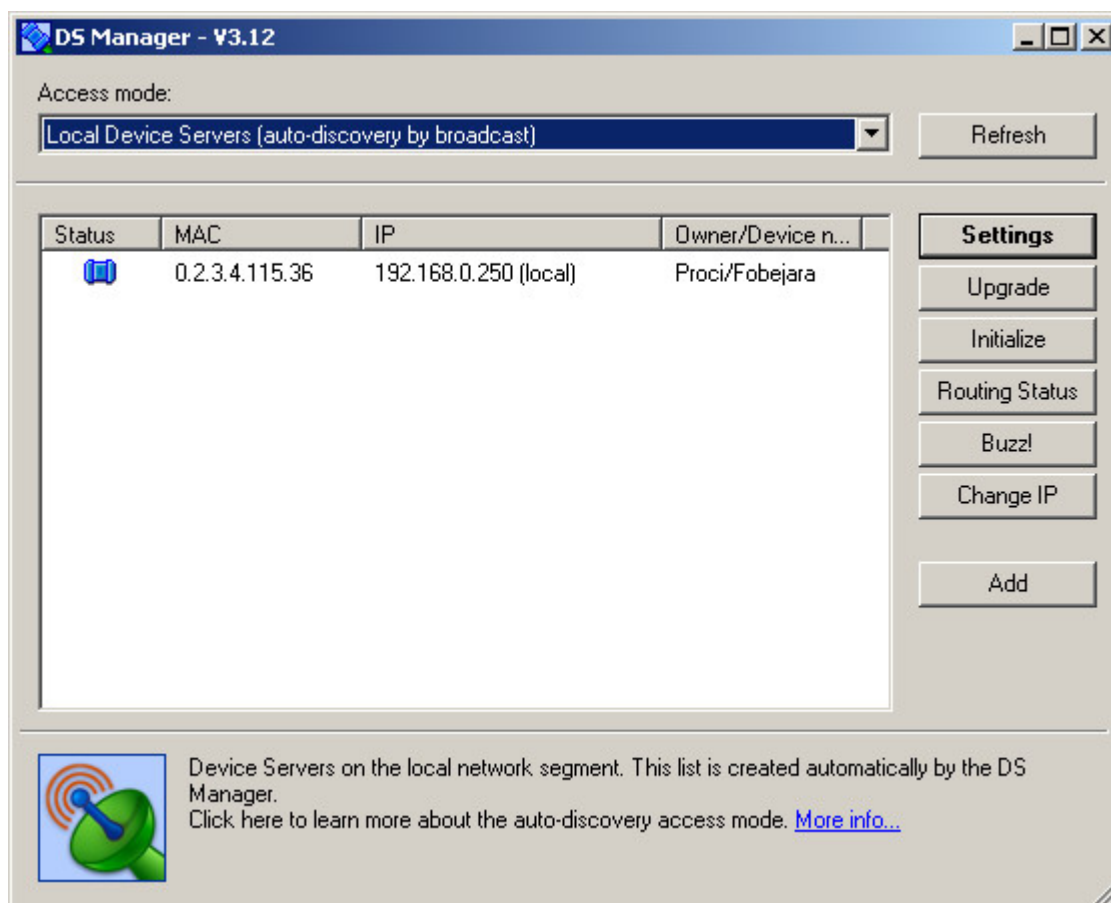
- A készülékhez mellékelt CD-ROM-ról telepítsük fel a DS Manager programot
- Indítsuk el a DS Manager programot

**TÚZFAL** problémák: A jól működő tűzfal megbénítja a DS Manager program működését, ezért a próba erejéig javasolt a kikapcsolása. Windows XP felhasználóknak a tűzfal helyes beállításához ajánljuk a <http://docs.tibbo.com/an006.htm> weboldalt

- Abban az esetben, ha minden hálózati eszköz működik, és jól csatlakoztattuk az eszközt, akkor a DS Manager program a hálózaton felkutatja az Ethernetes eszközünket, és felveszi a listára.

**A DS MANAGER PROGRAMBAN A *CHANGE IP* ÉS A *REFRESH* NYOMÓGOMBON KÍVÜL EGYIK GOMBOT SE HASZNÁLJUK!**

- Állítsunk be a készüléken egy a vezérlő **számítógépéhez közeli** (egy alhálózatban lévő) IP címet. (Change IP nyomógombbal lehet) Pl.: 192.168.0.54 a számítógép akkor az IPThermo legyen pl.: 192.168.0.210 **(Nagyobb hálózatok esetén kérjük az IP címet a rendszergazdától!)**

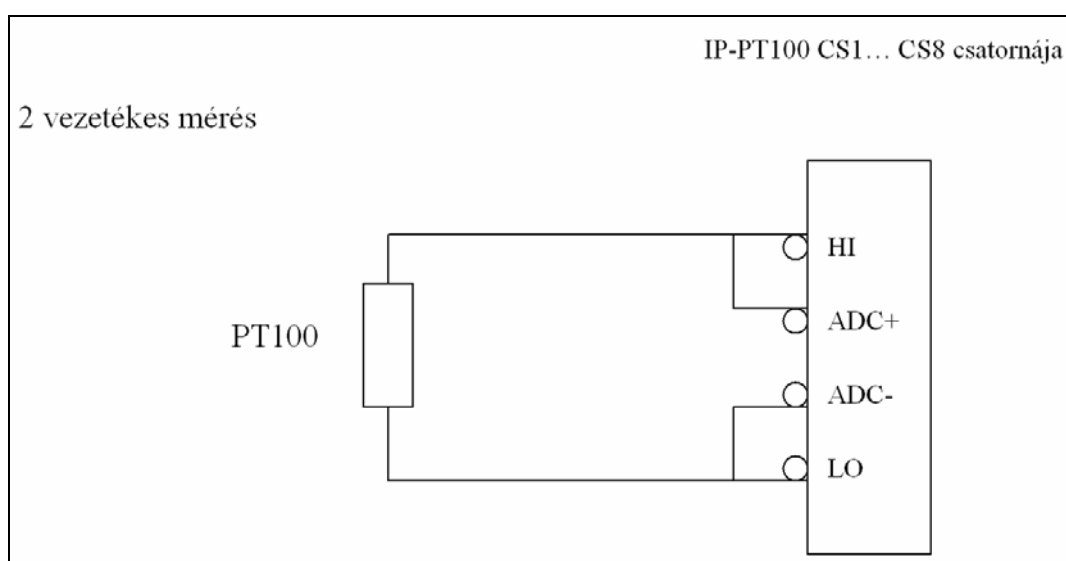


- Ha **esetlegesen** a DS Manager programmal a gyári beállításokat elállítottuk:
  - Initialize nyomógomb minden alapbeállításba kerül
  - Settings nyomógomb
  - Telnet protokoll esetén
    - Állítsuk be a készüléket TCP/IP protokollra (Transport protocol), a 23-as portra
    - Serial Settings - Baudrate: 7- 115200 bps
    - A parancssorba írjuk be a telnet parancsot utána szóközzel a beállított IP címet
    - Az ablakban rögtön látható a készülék szöveges kimenete, amin olvasható a hőmérséklet
- Indítsuk el a putty.exe programot, a megadott IP címet megnyitva

### *A mérési elrendezés összeállítása:*

Az IP-PT100-08A típusú mérésadatgyűjtő terminál négyvezetékes mérési elrendezést használ. A mellékelt PT100-as szenzor két kivezetést tartalmaz. A sikeres méréshez az 1. ábrán látható módon kell csatlakoztatni a szenzorokat a mérésadatgyűjtőhöz.

Célszerű a csatlakozó dugó megfelelő pontjait összekötni (HI – ADC+, LO – ADC-)



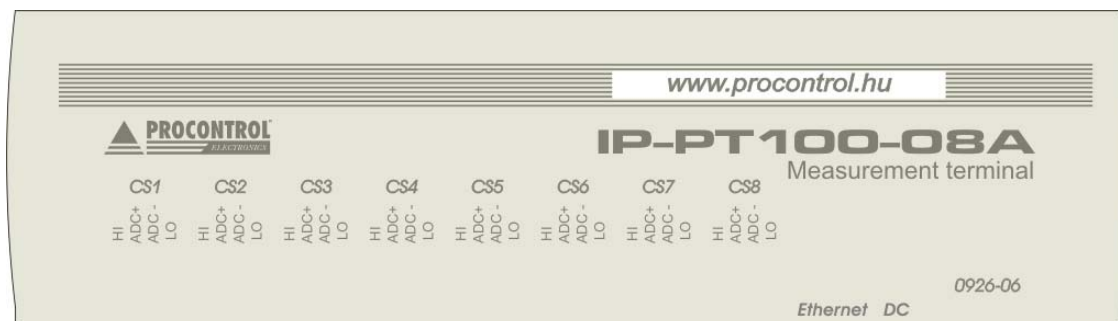
**1. ábra**

A terminál RJ45-ös csatlakozót tartalmaz a számítógéppel való kommunikációhoz.

- Csatlakoztassa a számítógép hálózatot, és a márőelemeket a fent leírtak szerint.
- A mérés és az adatok küldése automatikusan elkezdődik, miután a DC aljzatba csatlakoztatja a 12V-os tápegységet. Az eszköz inicializálása körülbelül 12 másodpercet vesz igénybe.
- A Telnet programmal máris ellenőrizhetjük a mért értéket. Egyszerre egyetlen program kapcsolódhat az eszközhöz!

Felhasználási példa: telnet 192.168.0.220 23

A IP Thermo szoftver beállítási módjáról a program felhasználói dokumentációjában olvashat.



### *Kikapcsolás*

- A készüléket a tápegység kihúzásával lehet áramtalanítani, kikapcsolni

## Kapcsolat a gyártóval

---

Amennyiben megjegyzése, kérdése, igénye merül fel, az alábbiak szerint veheti fel velünk a kapcsolatot:

**Procontrol Electronics Ltd.**

**Internet: [www.procontrol.hu](http://www.procontrol.hu)**

KRobert@procontrol.hu

**Hardver gyártás/szerviz:**

6723 Szeged, Veresács utca 28/b.

Tel: (62) 444-007 Fax: (62) 444-181

Kérjük, hogy a programmal kapcsolatos problémáikat, igényeiket lehetőleg írásban közöljék, minél részletesebb és világosabb módon.

